



BENNA IDRAULICA

Hydraulic bucket

CMBL

CMBL/X



Benna idraulica per carrelli elevatori

- Applicabile a tutti i carrelli elevatori
- Capacità da 400 a 700 litri
- Larghezza cucchiaio da 1150 a 1950 mm
- Disponibile con 1 o 2 cilindri
- Aggancio/sgancio rapido e tubi di connessione.
- Realizzato anche nella versione in acciaio inox

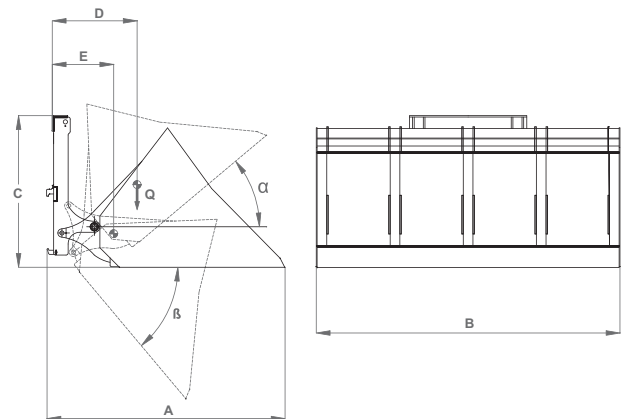
Ideale per la movimentazione di prodotti sfusi, sabbia, ghiaia, neve (mod. CMBL) e di prodotti alimentari nella versione in acciaio inox (mod. CMBL/X)



Hydraulic bucket applicable to forklift trucks

- Applicable to all forklift trucks
- Capacity from 400 to 700 liters
- Spoonbucket width from 1150 to 1950 mm
- Available with 1 or 2 cylinders
- Quick hooking/unhooking and connection hoses
- Also available in stainless steel version

Recommended for material handling as loose products, sand, gravel, snow (mod. CMBL) and for material handling of foodstuff in version with stainless steel spoonbucket (mod. CMBL/X)



CMBL - CMBL/X			400	450	550	600	700
Modello - Model			400 INOX	450 INOX	550 INOX		
A	Lunghezza - Length	mm	1200	1200	1200	1200	1200
B	Larghezza - Width	mm	1150	1350	1550	1750	1950
C	Altezza - Height	mm	960	960	960	960	960
D	Baricentro del carico - Barycentre of the load	mm	600	600	600	600	600
E	Baricentro senza carico - Barycentre without load	mm	350	350	350	350	350
α	Angolo di richiamo - Articulation angle	°	40	40	40	40	40
β	Angolo di scarico - Unloading angle	°	50	50	50	50	50
-	Usò consigliato - Recommended use		Sabbia e Ghiaia - Sand and Gavel				
-	Capacità - Capacity	Lt	400	450	550	600	700
Q	Portata massima - Maximum load	Kg	400	450	550	600	700
-	Pressione di esercizio - Operating pressure	bar	140	140	140	140	140
-	Peso - Weight	Kg	243	262	282	308	350
-	Linee idrauliche - Hydraulic lines	n.	2 (1 leva doppio effetto) - (1 Dual control lever)				
-	Cilindri di rotazione - Rotation cylinders	n.	1	1	1	2	2



BENNA IDRAULICA

Hydraulic bucket

CMBL/M
CMBL/MX



Benna idraulica maggiorata per carrelli elevatori

- Applicabile a tutti i carrelli elevatori
- Capacità da 580 a 1700 litri
- Larghezza cucchiaio da 1150 a 2200 mm
- Disponibile con 1 o 2 cilindri
- Aggancio/sgancio rapido e tubi di connessione.
- Realizzato anche nella versione in acciaio inox

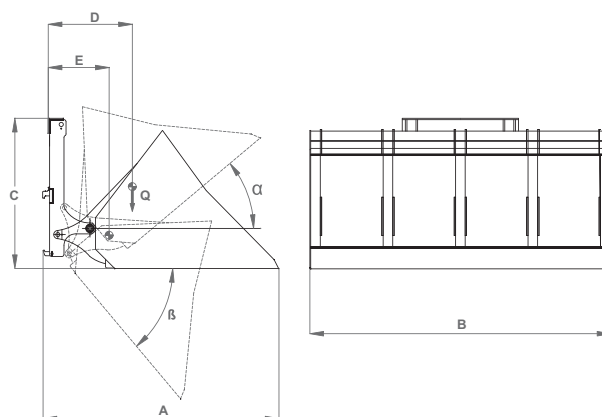
Ideale per la movimentazione di prodotti sfusi, cereali, olive, neve (mod. CMBL/M) e di prodotti alimentari nella versione in acciaio inox (mod. CMBL/MX)



Hydraulic increased bucket applicable to forklift trucks

- Applicable to all forklift trucks
- Capacity from 580 to 1700 liters
- Spoonbucket width from 1150 to 2200 mm
- Available with 1 or 2 cylinders
- Quick hooking/unhooking and connection hoses
- Also available in stainless steel version

Recommended for material handling as loose products, cereals, olives, snow (mod. CMBL/M) and for material handling of foodstuff in version with stainless steel spoonbucket (mod. CMBL/MX)



CMBL/M - CMBL/MX								
Modello - Model			580	680	780	880	1000	1700
			580 INOX	680 INOX				
A	Lunghezza - Length	mm	1400	1400	1400	1400	1400	1700
B	Larghezza - Width	mm	1150	1350	1550	1750	1950	2200
C	Altezza - Height	mm	960	960	960	960	960	1120
D	Baricentro del carico - Barycentre of the load	mm	700	700	700	700	700	900
E	Baricentro senza carico - Barycentre without load	mm	490	490	490	490	490	670
α	Angolo di richiamo - Articulation angle	°	40	40	40	40	40	40
β	Angolo di scarico - Unloading angle	°	50	50	50	50	50	50
-	Usò consigliato - Recommended use		Cereali - Cereals					
-	Capacità - Capacity	Lt	580	680	780	880	1000	1700
Q	Portata massima - Maximum load	Kg	490	580	660	750	850	1450
-	Pressione di esercizio - Operating pressure	bar	140	140	140	140	140	140
-	Peso - Weight	Kg	292	315	370	400	430	600
-	Linee idrauliche - Hydraulic lines	n.	2 (1 leva doppio effetto) - (1 Dual control lever)					
-	Cilindri di rotazione - Rotation cylinders	n.	1	1	2	2	2	2



BENNA IDRAULICA INFORCABILE

Hydraulic forkable bucket

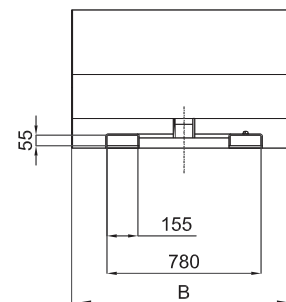
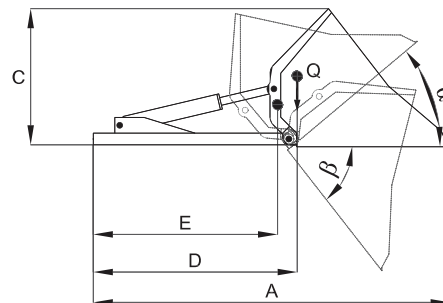
CMBL/I
CMBL/IX



Benna idraulica inforcabile applicabile alle forche di carrelli elevatori

- Applicabile a tutti i carrelli elevatori
- Capacità da 400 a 600 litri
- Larghezza cucchiaio da 1150 a 1750 mm
- Disponibile con 1 o 2 cilindri
- Aggancio/sgancio rapido e tubi di connessione.
- Realizzato anche nella versione in acciaio inox

Ideale per la movimentazione di prodotti sfusi, sabbia, ghiaia, neve (mod. CMBL/I) e di prodotti alimentari nella versione in acciaio inox (mod. CMBL/IX)



Hydraulic forkabled bucket applicable to forklift truck's forks

- *Applicable to all forklift trucks*
- *Capacity from 400 to 600 liters*
- *Spoonbucket width from 1150 to 1750 mm*
- *Available with 1 or 2 cylinders*
- *Quick hooking/unhooking and connection hoses*
- *Also available in stainless steel version*

Recommended for material handling as loose products, sand, gravel, snow (mod. CMBL/I) and for material handling of foodstuff in version with stainless steel spoonbucket (mod. CMBL/IX)

CMBL/I - CMBL/IX						
Modello - Model			400	450	550	600
			400 INOX	450 INOX	550 INOX	600
A	Lunghezza - Length	mm	1820	1820	1820	1820
B	Larghezza - Width	mm	1150	1350	1550	1750
C	Altezza - Height	mm	720	720	720	720
D	Baricentro del carico - Barycentre of the load	mm	1050	1050	1050	1050
E	Baricentro senza carico - Barycentre without load	mm	950	950	950	950
α	Angolo di richiamo - Articulation angle	°	40	40	40	40
β	Angolo di scarico - Unloading angle	°	50	50	50	50
-	Usò consigliato - Recommended use		Sabbia e Ghiaia - Sand and Gavel			
-	Capacità - Capacity	Lt	400	450	550	600
Q	Portata massima - Maximum load	Kg	400	450	550	600
-	Pressione di esercizio - Operating pressure	bar	140	140	140	140
-	Peso - Weight	Kg	244	275	298	325
-	Linee idrauliche - Hydraulic lines	n.	2 (1 leva doppio effetto) - (1 Dual control lever)			
-	Cilindri di rotazione - Rotation cylinders	n.	1	1	1	2



BENNA IDRAULICA INFORCABILE

Hydraulic forkable bucket

CMBL/I.M

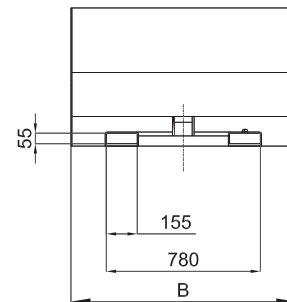
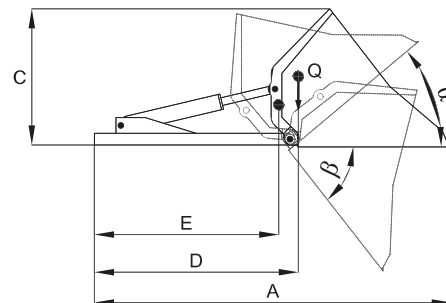
CMBL/I.MX



Benna idraulica maggiorata inforcabile applicabile alle forche di carrelli elevatori

- Applicabile a tutti i carrelli elevatori
- Capacità da 580 a 780 litri
- Larghezza cucchiaio da 1150 a 1550 mm
- Disponibile con 1 o 2 cilindri
- Aggancio/sgancio rapido e tubi di connessione
- Realizzato anche nella versione in acciaio inox

Ideale per la movimentazione di prodotti sfusi, sabbia, ghiaia, neve (mod. CMBL/I.M) e di prodotti alimentari nella versione in acciaio inox (mod. CMBL/I.MX)



Hydraulic forkabled increased bucket applicable to forklift truck's forks

- Applicable to all forklift trucks
- Capacity from 580 to 780 liters
- Spoonbucket width from 1150 to 1550 mm
- Available with 1 or 2 cylinders
- Quick hooking/unhooking and connection hoses
- Also available in stainless steel version

Recommended for material handling as loose products, sand, gravel, snow (mod. CMBL/I.M) and for material handling of foodstuff in version with stainless steel spoonbucket (mod. CMBL/I.MX)

CMBL/I.M - CMBL/I.MX					
Modello - Model			580	680	780
			580 INOX	680 INOX	
A	Lunghezza - Length	mm	2020	2020	2020
B	Larghezza - Width	mm	1150	1350	1550
C	Altezza - Height	mm	820	820	820
D	Baricentro del carico - Barycentre of the load	mm	1150	1150	1150
E	Baricentro senza carico - Barycentre without load	mm	1090	1090	1090
α	Angolo di richiamo - Articulation angle	°	40	40	40
β	Angolo di scarico - Unloading angle	°	52	52	52
-	Usò consigliato - Recommended use		Cereali - Cereals		
-	Capacità - Capacity	Lt	580	680	780
Q	Portata massima - Maximum load	Kg	490	580	660
-	Pressione di esercizio - Operating pressure	bar	140	140	140
-	Peso - Weight	Kg	292	350	362
-	Linee idrauliche - Hydraulic lines	n.	2 (1 leva doppio effetto) (1 Dual control lever)		
-	Cilindri di rotazione - Rotation cylinders	n.	1	1	2



BENNA MECCANICA INFORCABILE

Mechanical forkable bucket

CMBL/MF



Benna meccanica inforcabile applicabile alle forche di carrelli elevatori

- Applicabile a tutti i carrelli elevatori
- Capacità fino a 0,5 m³
- Larghezza cucchiaio 900 e 1200 mm
- Aggancio/sgancio rapido

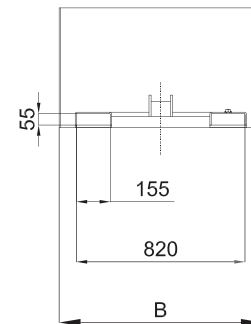
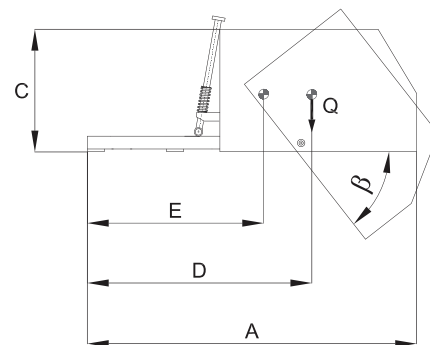
Ideale per la movimentazione di prodotti sfusi, sabbia, ghiaia, neve



Forkabled mechanical bucket applicable to forklift truck's forks

- Applicable to all forklift trucks
- Capacity until 0,5 m³
- Spoonbucket width 900 and 1200 mm
- Quick hooking/unhooking

Recommended for material handling as loose products, sand, gravel, snow



CMBL/MF				
Modello - Model			400	500
A	Lunghezza - Length	mm	1540	1540
B	Larghezza - Width	mm	900	1200
C	Altezza - Height	mm	570	570
D	Baricentro del carico - Barycentre of the load	mm	1050	1050
E	Baricentro senza carico - Barycentre without load	mm	700	700
β	Angolo di scarico - Unloading angle	°	52°	52°
-	Capacità - Capacity	m ³	0.4	0.5
Q	Portata massima - Maximum load	Kg	400	500
-	Peso - Weight	Kg	170	190