

Applicabile a tutti i tipi di carrelli elevatori. Permette la movimentazione e il rovesciamento frontale di cassoni di altezze e dimensioni diverse con una sola leva. Specifico per il settore agroalimentare, ittico, della macellazione.



Applicable to all types of forklift trucks. It allows the handling and the frontal overturning of chests of different heights and dimensions with a single lever. Specific for the agri-food, fish, slaughtering sector.



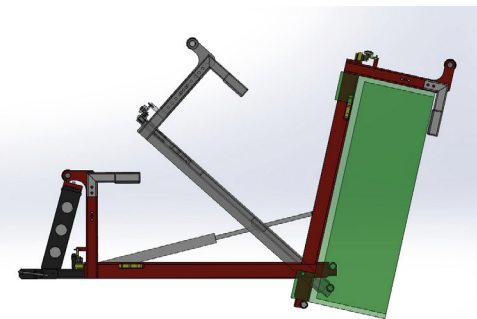
Applicable à tous les types de chariots élévateurs. Il permet la manutention et le renversement frontal de caissons de différentes hauteurs et dimensions avec un seul levier. Spécifique au secteur agroalimentaire, de la pêche, de l'abattage.



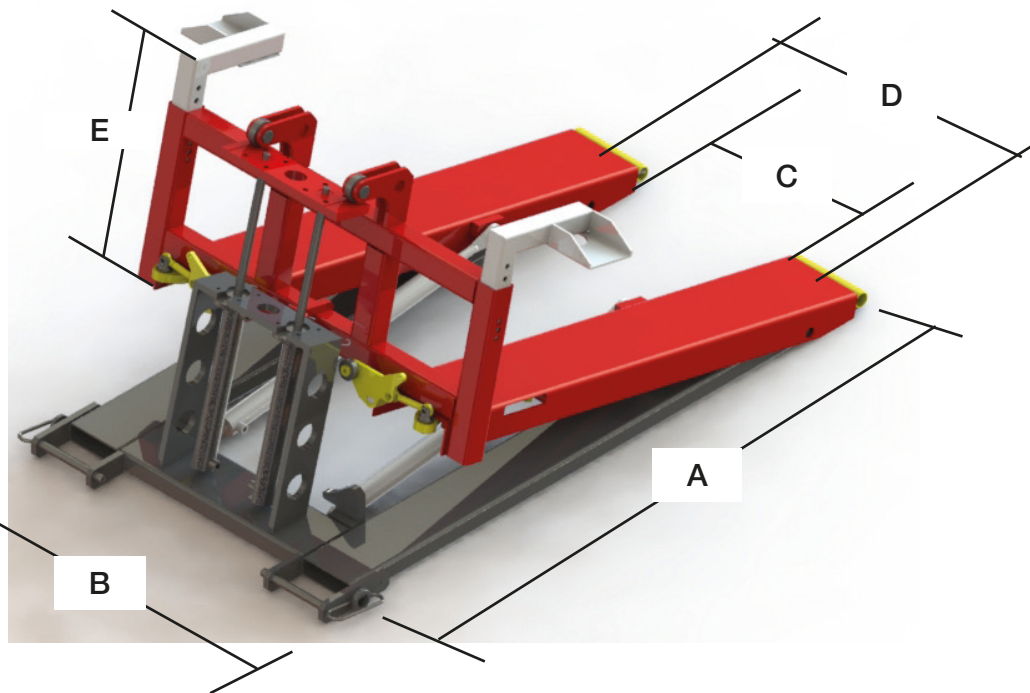
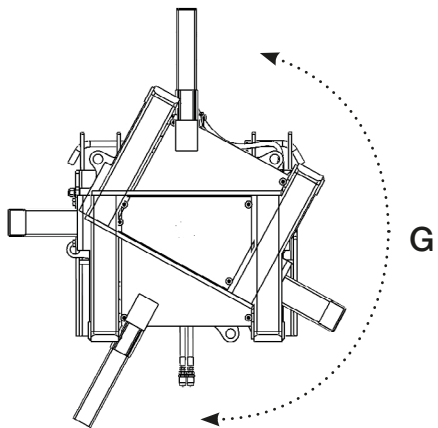
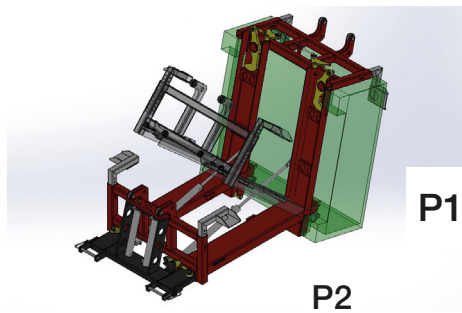
Gilt für alle Typen von Gabelstaplern. Ermöglicht das Bewegen und Umkippen von Kästen unterschiedlicher Höhen und Grössen mit nur einem Hebel. Speziell für den Agrar-, Lebensmittel-, Fisch- und Schlachtsektor.



Aplicable a todos los tipos de carretillas elevadoras. Permite la manipulación y el vuelco frontal de cajones de diferentes alturas y dimensiones con una sola palanca. Específico para el sector agroalimentario, pesquero, de la carne.



ROVESCITORI



	modello		FHT
A	Lunghezza - Length	mm	1530
B	Larghezza - Width	mm	850
C	Interno Forche	mm	550
D	Interasse forche - fork base	mm	660
E	Altezza contenitore - Height of containers	mm	420÷680
G	Angolo di rovesciamento - Tilting angle	°	165
P1	Portata max. nominale MAx nominal load capacity	kg	1500
P2	Portata max di rovesciamento Max overturning load capacity	kg	700
	Peso -Weight	kg	218

